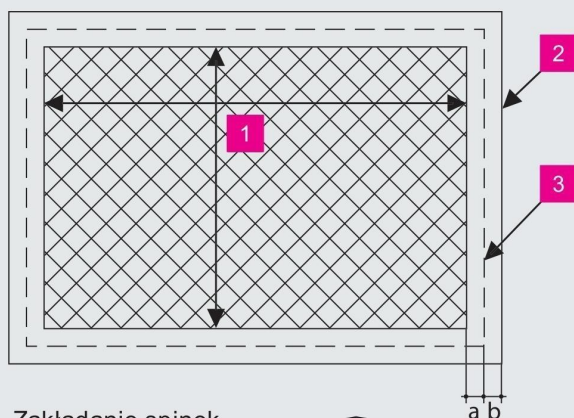


# EKOSIGN® Light

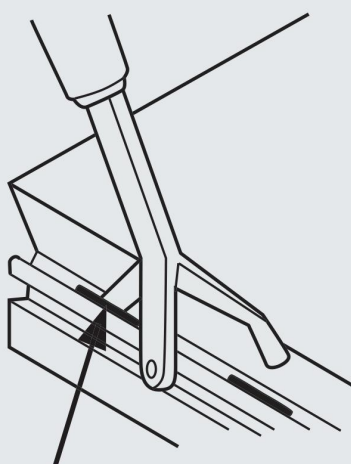
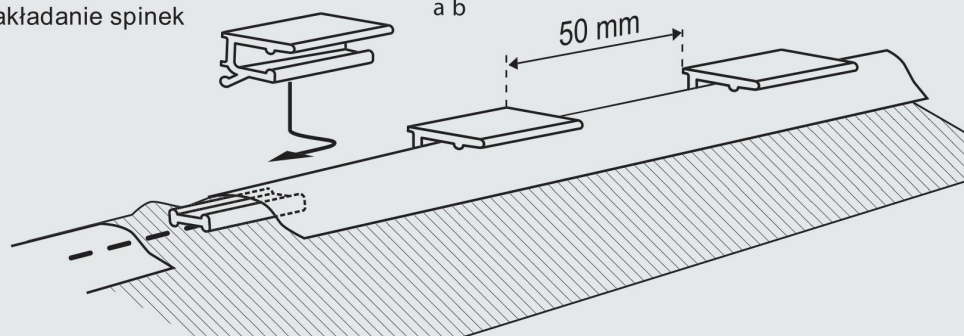
## Instrukcja napinania lica elastycznego

Przygotowanie lica elastycznego

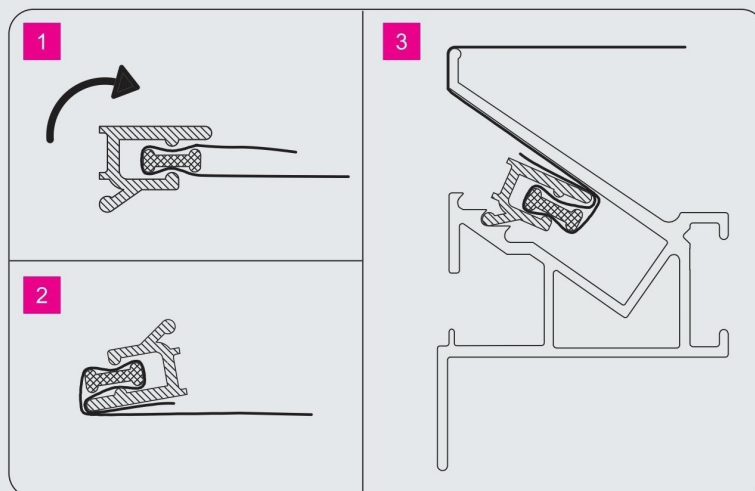


- 1 Pole widzialne lica elastycznego
- 2 Krawędź lica elastycznego
- 3 Linia zakładania spinek  
a = 50 mm  
b = 20 mm

Zakładanie spinek



pierwsza spinka powinna znajdować się w odległości 30 mm od naroża



- 1 Zagiąć lico elastyczne na linii zakładania spinek
- 2 W powstałe zagięcie włożyć szytywnik
- 3 Nałożyć spinkę obok szytywnika, a następnie wsunąć na szytywnik